

ТЕХНИЧЕСКИЙ ПАСПОРТ ИЗДЕЛИЯ



VALTEC

Производитель: VALTEC s.r.l., Via Pietro Cossa, 2, 25135-Brescia, ITALY



ГОЛОВКА ТЕРМОСТАТИЧЕСКАЯ ЖИДКОСТНАЯ С ВЫНОСНЫМ НАСТЕННЫМ ДАТЧИКОМ

Модель: **VT.5010**



ПС -46193

Паспорт разработан в соответствии с требованиями ГОСТ 2.601

ТЕХНИЧЕСКИЙ ПАСПОРТ ИЗДЕЛИЯ

1. Назначение и область применения

1.1. Термостатическая головка устанавливается на термостатический клапан для совместной с ним работы в качестве терморегулятора.

1.2. Сильфонная емкость термоголовки, связанная с выносным термочувствительным элементом капиллярной трубкой, при изменении температуры воздуха вокруг датчика температуры воздействует на шток термостатического клапана, тем самым изменяя количество проходящего через отопительный прибор теплоносителя.

1.3. Основное назначение термостатической головки с выносным датчиком: поддержание заданной температуры воздуха в помещении путём ограничения поступления теплоносителя через термостатический клапан.


1.3. Термоголовка с выносным датчиком используется в тех случаях, когда температура воздуха вокруг термоголовки не соответствует средней температуре воздуха в помещении, т.е. когда терморегулятор установлен за шторой, в нише, за экраном и т.п.

2. Технические характеристики

| № | Наименование характеристики | Ед.изм. | Значение | Примечание |
|---|--------------------------------------------------|---------|---------------|--------------------------------------------------------------------------------------------------------------|
| 1 | Наполнитель сильфона | | | Этилацетат (C ₄ H ₈ O ₂) |
| 2 | Нижний предел регулирования температуры воздуха | °С | 6,5 | Значение «*» |
| 3 | Верхний предел регулирования температуры воздуха | °С | 28 | Значение «5» |
| 4 | Гистерезис | °С | ≤0,6 | Разница между точками (S ₁ -2°С) и (S ₂ -2°С) на графиках открытия и закрытия клапана. |
| 5 | Интервал температур воздуха | °С | От -15 до +60 | Температура, при которой сохраняются регулировочные характеристики сильфона |
| 6 | Влажность воздуха | % | От 30 до 85 | Относительная влажность воздуха, при которой сохраняются регулировочные характеристики сильфона |
| 7 | Максимальная температура теплоносителя | °С | 100 | |

Паспорт разработан в соответствии с требованиями ГОСТ 2.601

ТЕХНИЧЕСКИЙ ПАСПОРТ ИЗДЕЛИЯ

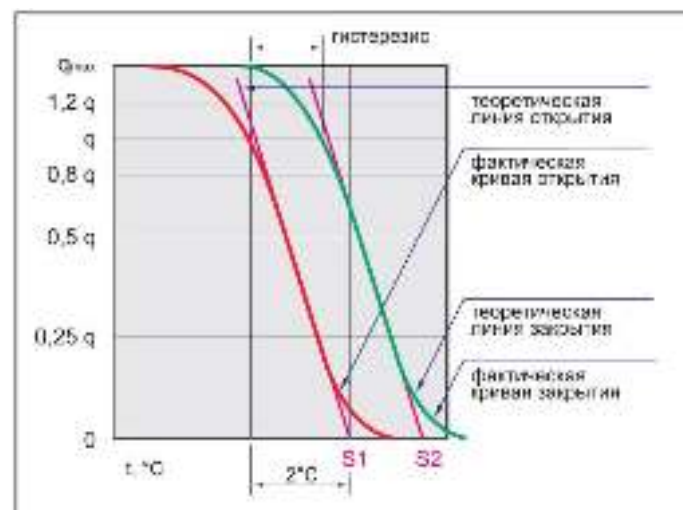
| | | | | |
|----|-----------------------------------------------------------------|-----|-----------------|--------------------------------------------------------------------------------------------------------------------------------------|
| 8 | Максимальное давление теплоносителя | бар | 10 | |
| 9 | Максимальный перепад давления на клапане | бар | 1,0 | Предельный перепад давления, при котором головка сохраняет паспортные регулирующие свойства |
| 10 | Присоединительная резьба накидной гайки | | M30x1,5 | |
| 11 | Зона пропорциональности | °C | 2 | Условная зона изменения наружной температуры (от точки S*), при которой регулирование расхода происходит по условно-линейному закону |
| 12 | Номер стандарта на методы испытаний | | EN 215-1 part1 |  знак соответствия стандарту |
| 13 | Номер стандарта на габаритные и присоединительные размеры | | HD 1215-2 Part2 | |
| 14 | Влияние температуры теплоносителя | °C | 0,9 | Погрешность в температуре воздуха, к которой приводит повышение температуры теплоносителя с 50°C до 80°C |
| 15 | Влияние перепада давления | °C | 0,3 | Погрешность в температуре воздуха, к которой приводит повышение падения давления на клапане с 0,1 бар до 1 бар |
| 16 | Время срабатывания | мин | 40 | Время, за которое тепловая система (терморегулятор, клапан, радиатор) реагирует на колебание температуры воздуха. |
| 17 | Длина капиллярной трубки | м | 2 | По специальному заказу -5м |
| 18 | Разница температур между точкой S и фактической точкой закрытия | °C | 0,8 | См. график |

**) точка S соответствует температуре, при которой теоретическая кривая пересекает ось абсцисс графика регулирования (клапан теоретически закрыт).*

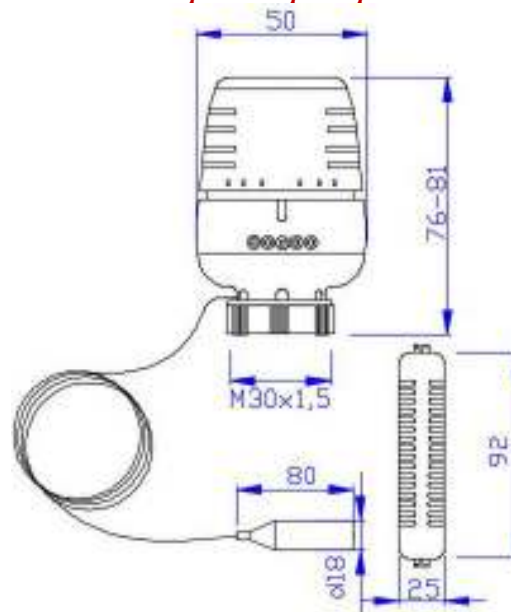
Паспорт разработан в соответствии с требованиями ГОСТ 2.601

ТЕХНИЧЕСКИЙ ПАСПОРТ ИЗДЕЛИЯ

3. График закрытия и открытия терморегулятора



4. Габаритные размеры



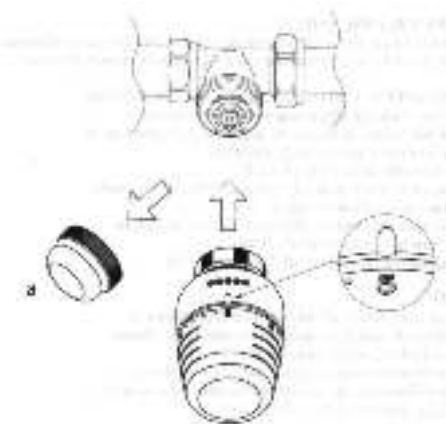
Паспорт разработан в соответствии с требованиями ГОСТ 2.601

ТЕХНИЧЕСКИЙ ПАСПОРТ ИЗДЕЛИЯ


5. Шкала рекомендуемых настроек



6. Указания по монтажу



6.1. Термостатическая головка должна использоваться совместно с термостатическими клапанами, выполненными по стандарту HD 1215-2 Part2 и EN 215-1 part1 и имеющими на корпусе знак соответствия

данным стандартам 

6.2. Установка термостатической головки на клапан выполняется в следующем порядке:
 - снять головку ручной регулировки (а) с термостатического клапана;

ТЕХНИЧЕСКИЙ ПАСПОРТ ИЗДЕЛИЯ

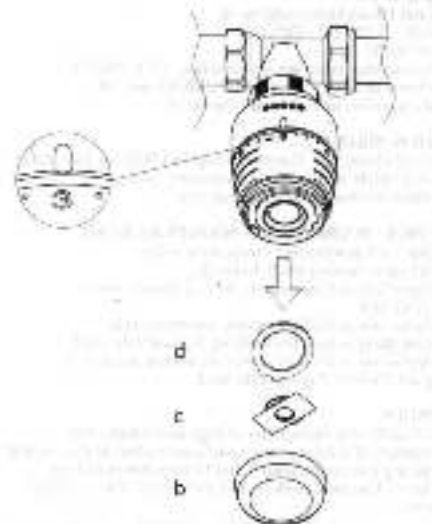
- выставить на термостатической головке значение настройки «5» (шток убран);
- надеть термостатическую головку на клапан и зафиксировать ее накидной гайкой головки, завернув ее до упора;
- повернуть головку в положение, удобное для ручной регулировки;
- установить на термоголовке позицию шкалы, соответствующую выбранному температурному режиму в помещении (рекомендуется «3»).

6.3. Выносной термочувствительный элемент устанавливается в декоративный пластиковый кожух, который крепится к стене либо с помощью прилагаемого комплекта шурупов с дюбелями (бетон, кирпич) или гвоздей (дерево, ГКЛ). При этом следует соблюдать следующие условия

- импульсную капиллярную трубку не допускается перегибать и пережимать;
- импульсную трубку следует размещать в местах, исключающих её случайное повреждение;
- нельзя устанавливать выносной термочувствительный элемент в зоне прямого воздействия конвективных тепловых потоков радиатора или подводящего трубопровода, а также прямых солнечных лучей;
- корректная работа выносного термочувствительного элемента невозможна в случае закрытия ее экраном или шторой.

6.4. При использовании термоголовки с выносным датчиком, термостатический клапан может устанавливаться в любом монтажном положении, удобном для его ручной настройки.

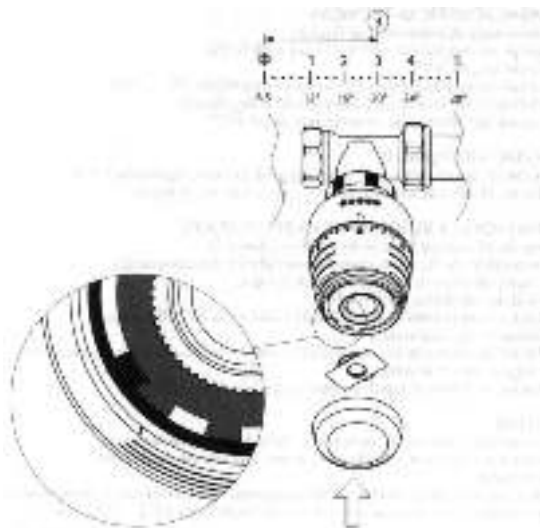
7. Блокировка и ограничение настройки



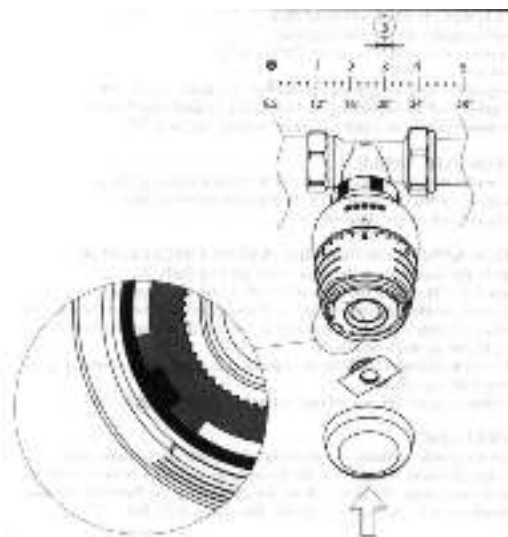
Для блокировки и ограничения настройки следует:

- выставить на термоголовке значение шкалы, которое следует зафиксировать;
- снять крышку корпуса (b);
- извлечь фиксирующую планку (c);
- снять верхнее стопорное кольцо (d)

ТЕХНИЧЕСКИЙ ПАСПОРТ ИЗДЕЛИЯ



- для ограничения регулировки установить верхнее стопорное кольцо таким образом, чтобы крайний левый «зуб» кольца находился справа от «зуба» корпуса и соприкасался с ним. В таком положении регулировка термоголовки будет возможна в интервале от знака «снежинка» до зафиксированного значения;



- для фиксации настройки установить верхнее стопорное кольцо таким образом, чтобы «зуб» корпуса расположился между «зубами» стопорного кольца. В таком положении получается жестко зафиксированное значение настройки;
- после указанных манипуляций следует установить на место фиксирующую планку (до щелчка) и надеть крышку корпуса.

ТЕХНИЧЕСКИЙ ПАСПОРТ ИЗДЕЛИЯ

8. Комплектация

| N | Наименование | Ед.изм. | Кол-во |
|---|----------------------------------------------------------------------------------------------------|---------|--------|
| 1 | Головка термостатическая в комплекте с выносным термочувствительным элементом и импульсной трубкой | к-т | 1 |
| 2 | Планка декоративного кожуха с отверстиями для настенного крепления | шт | 1 |
| 3 | Крышка декоративного кожуха | шт | 1 |
| 4 | Шурупы | шт | 2 |
| 5 | Дюбели | шт | 2 |
| 6 | Гвозди | шт | 4 |
| 7 | Упаковка | шт | 1 |

9. Указания по эксплуатации и техническому обслуживанию

- 9.1. Изделие должно эксплуатироваться при параметрах, изложенных в таблице технических характеристик.
- 9.2. Разборка термоголовки и термочувствительного элемента не допускается.
- 9.3. Закрытие выносного термочувствительного элемента сухой или влажной ветошью, а также неполное закручивание накидной гайки термоголовки приведет к неправильной работе терморегулятора.
- 9.4. Не допускайте попадание в корпус термоголовки мусора и насекомых.
- 9.5. Корпус термоголовки и кожух датчика необходимо периодически чистить от пыли. При этом не допускается использовать химические растворители и абразивные материалы.
- 9.6. При использовании в качестве теплоносителя незамерзающих жидкостей при температуре воздуха ниже +3°C термоголовки необходимо снять с термостатических клапанов.

10. Условия хранения и транспортировки

- 10.1. Изделия должны храниться в упаковке предприятия – изготовителя по условиям хранения 3 по ГОСТ 15150.
- 10.2. Транспортировка изделий должна осуществляться в соответствии с условиями 5 по ГОСТ 15150.

11. Утилизация

- 11.1. Утилизация изделия (переплавка, захоронение, перепродажа) производится в порядке, установленном Законами РФ от 04 мая 1999 г. № 96-ФЗ "Об охране атмосферного воздуха" (в редакции от 01.01.2015), от 24 июня 1998 г. № 89-ФЗ (в редакции от 01.02.2015г) "Об отходах производства и потребления", от 10 января 2002 № 7-ФЗ « Об охране окружающей среды» (в редакции от 01.01.2015), а

ТЕХНИЧЕСКИЙ ПАСПОРТ ИЗДЕЛИЯ

также другими российскими и региональными нормами, актами, правилами, распоряжениями и пр., принятыми во исполнение указанных законов.

11.2. Содержание благородных металлов: *нет*.

12. Гарантийные обязательства

12.1. Изготовитель гарантирует соответствие изделия требованиям безопасности, при условии соблюдения потребителем правил использования, транспортировки, хранения, монтажа и эксплуатации.

12.2. Гарантия распространяется на все дефекты, возникшие по вине завода-изготовителя.

12.3. Гарантия не распространяется на дефекты, возникшие в случаях:

- нарушения паспортных режимов хранения, монтажа, испытания, эксплуатации и обслуживания изделия;
- ненадлежащей транспортировки и погрузо-разгрузочных работ;
- наличия следов воздействия веществ, агрессивных к материалам изделия;
- наличия повреждений, вызванных пожаром, стихией, форс - мажорными обстоятельствами;
- повреждений, вызванных неправильными действиями потребителя;
- наличия следов постороннего вмешательства в конструкцию изделия.

12.4. Производитель оставляет за собой право внесения изменений в конструкцию, улучшающие качество изделия при сохранении основных эксплуатационных характеристик.

13. Условия гарантийного обслуживания

13.1. Претензии к качеству товара могут быть предъявлены в течение гарантийного срока.

13.2. Неисправные изделия в течение гарантийного срока ремонтируются или обмениваются на новые бесплатно. Решение о замене или ремонте изделия принимает сервисный центр. Замененное изделие или его части, полученные в результате ремонта, переходят в собственность сервисного центра

13.3. Затраты, связанные с демонтажом, монтажом и транспортировкой неисправного изделия в период гарантийного срока Покупателю не возмещаются.

13.4. В случае необоснованности претензии, затраты на диагностику и экспертизу изделия оплачиваются Покупателем.

13.5. Изделия принимаются в гарантийный ремонт (а также при возврате) полностью укомплектованными.

Valtec s.r.l.
Amministratore
Delegato

ТЕХНИЧЕСКИЙ ПАСПОРТ ИЗДЕЛИЯ

ГАРАНТИЙНЫЙ ТАЛОН № _____

Наименование товара **ГОЛОВКА ТЕРМОСТАТИЧЕСКАЯ С
ВЫНОСНЫМ НАСТЕННЫМ ДАТЧИКОМ ТЕМПЕРАТУРЫ**

| № | Модель | Количество |
|---|----------------|------------|
| | VT.5010 | |
| | | |

Название и адрес торговой организации _____

Дата продажи _____ Подпись продавца _____

Штамп или печать
торговой организации

Штамп о приемке

С условиями гарантии СОГЛАСЕН:

ПОКУПАТЕЛЬ _____ (подпись)

**Гарантийный срок - Десять лет (сто двадцать месяцев) с даты
продажи конечному потребителю**

По вопросам гарантийного ремонта, рекламаций и претензий к качеству изделий обращаться в сервисный центр по адресу: : г. Санкт-Петербург, ул. Профессора Качалова, дом 11, корпус 3, литер «А», тел/факс (812)3247750

При предъявлении претензии к качеству товара, покупатель предоставляет следующие документы:

1. Заявление в произвольной форме, в котором указываются:
 - название организации или Ф.И.О. покупателя, фактический адрес и контактные телефоны;
 - название и адрес организации, производившей монтаж;
 - основные параметры системы, в которой использовалось изделие;
 - краткое описание дефекта.
2. Документ, подтверждающий покупку изделия (накладная, квитанция).
3. Акт гидравлического испытания системы, в которой монтировалось изделие.
4. Настоящий заполненный гарантийный талон.

Отметка о возврате или обмене товара: _____

Дата: «__» _____ 20__ г. Подпись _____